

Светильники переносные

Светильники переносные светодиодные серии «БЛИЖНИЙ СВЕТ»

Предназначены для локального освещения вдали от источника света.

Незаменимы при проведении электроремонтных работ в условиях отсутствия централизованного освещения.

Конструкция светильника и применяемые материалы обеспечивают ударопрочные свойства светильников, а также защиту от попадания внутрь пыли, влаги и масла по классу IP44.

Широкая область применения светильников: в быту, в походных условиях, в автомобиле, на промышленных предприятиях.

Соответствуют ГОСТ Р МЭК 60598-1.




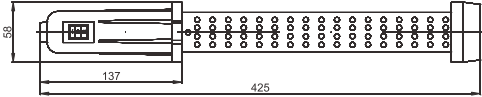

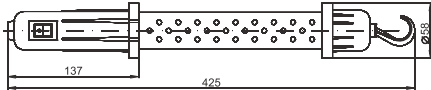

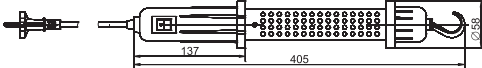

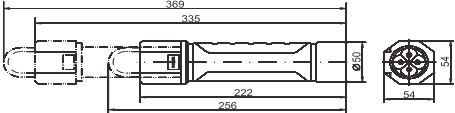
Преимущества


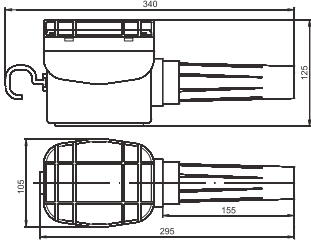

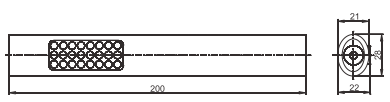

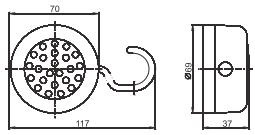

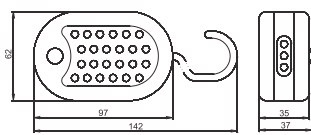
- Корпус светильников выполнен из ударопрочного АБС-пластика; рассеиватель – из поливинилхлорида.
- Светильники защищены от попадания внутрь пыли, влаги и масла.
- Срок службы светильников – 35 000 ч.
- Время автономной работы моделей с функцией перезарядки до 8 часов.
- Каждая модель имеет магнитное крепление (за исключением ДРО 2060).
- Направленный световой поток обеспечивает лучшее освещение рабочей зоны.
- Для перезаряжаемых моделей в качестве зарядного устройства используются USB-шнур и адаптер с USB-слотом.
- Двойная блистерная упаковка обеспечивает сохранность изделий при транспортировке и хранении.

Технические характеристики

Источник света	плата со светодиодами
Аккумулятор	
для ДРО 2060М, ДРО 2026, 2030, 2063Л, мА/ч	литий-ионная батарея 1200
для ДРО 2024А, ДРО 2024Р, ДРО 2024	батарея типа ААА
Время работы литий-ионного аккумулятора в автономном режиме, ч	3
Диапазон рабочих температур, °С	-10 ÷ +40

Ассортимент

Наименование	Кол-во светодиодов, шт.	Описание	Комплектация	Кол-во в упак., шт.	Артикул	
 	ДРО 2060М	60 LED – на корпусе, 18 LED – на торце, 1 LED – индикатор	Выключатель – 3 положения с силиконовым покрытием; время полного заряда аккумулятора – 4 ч	Съемный поворотный крюк с углом поворота 360°; подставка с возможностью подзарядки аккумулятора; съемный магнит для установки светильника на металлической поверхности; адаптер для питания от электросети с USB-разъемом 110 – 240 В; адаптер для питания от электросети автомобиля 12 В; USB-кабель	6	LDRO1-2060M-79-3H-K02
 	ДРО 2026	26 LED – на корпусе, 1 LED – индикатор	Выключатель с силиконовым покрытием; время полного заряда аккумулятора – 5 ч	Подставка с возможностью подзарядки аккумулятора; адаптер для питания от электросети с USB-разъемом 110 – 240 В; адаптер для питания от электросети автомобиля 12 В	12	LDRO1-2026-27-3H-K02
 	ДРО 2060	60 LED – на корпусе	Выключатель с силиконовым покрытием	Шнур – 5 м, сечение 0,75 мм ²	10	LDRO2-2060-60-5M-K02
 	ДРО 2030	30 LED – на выдвигной части корпуса, 8 красных сигнальных LED, 4 LED – на торце	Время полного заряда аккумулятора – 4 ч; крюк на торце корпуса; выдвигная часть со светодиодной платой; красные сигнальные светодиоды на обратной стороне платы	Адаптер для питания от электросети с USB-разъемом 110 – 240 В; адаптер для питания от электросети автомобиля 12 В; USB-кабель	6	LDRO1-2030-42-3H-K53

Наименование	Кол-во светодиодов, шт.	Описание	Комплектация	Кол-во в упак., шт.	Артикул	
 	ДРО 2063Л	63 LED – на подвижной части корпуса, 8 красных сигнальных LED, 4 LED – на торце	Время полного заряда аккумулятора – 4 ч. Магнит на тыльной стороне корпуса. Тренога в плоскости переносной ручки. Пластиковая решетка защищает светящуюся часть. Возможность ступенчатого поворота с интервалом 5°	Адаптер для питания от электросети с USB-разъемом 110 – 240 В; адаптер для питания от электросети автомобиля 12 В; USB-кабель	6	LDR01-2062L-63-3H-K02
 	ДРО 2024А	24 LED – на корпусе, 1 LED на торце	Время работы в автономном режиме – 15 ч. Магнит на тыльной стороне корпуса. Аккумулятор – 4 батареи типа «AAA»	Аккумулятор в комплект поставки не входит	20	LDR00-2024A-25-05-K02
 	ДРО 2024R	24 LED – на корпусе	Время работы в автономном режиме – 10 ч. Магнит на тыльной стороне корпуса. Встраиваемый поворотный крюк. Аккумулятор – 3 батареи типа «AAA»	Аккумулятор в комплект поставки не входит	30	LDR00-2024R-24-05-K02
 	ДРО 2024	24 LED – на корпусе, 3 LED – в торцевой части	Время работы в автономном режиме – 10 ч. Магнит на тыльной стороне корпуса. Встраиваемый поворотный крюк. Аккумулятор – 3 батареи типа «AAA»	Аккумулятор в комплект поставки не входит	25	LDR00-2024-27-05-K53

Комплектация



съемный поворотный крюк с углом поворота 360°



подставка с возможностью подзарядки аккумулятора



съемный магнит для установки светильника на металлической поверхности



адаптер для питания от электросети автомобиля 12 В



адаптер для питания от электросети с USB-разъемом 110-240 В



USB-кабель



Светильники переносные серии ЛПО (ЛРО) с люминесцентными лампами

Предназначены для временного местного освещения рабочей зоны при проведении работ в условиях удаленности от источника света.



Преимущества

- Корпус светильника выполнен из пластика.
- Рассеиватель – из прозрачного оргстекла.
- Светильники оснащены ЭПРА.
- Светильники комплектуются шнуром 5 м с вилкой 2,5 А/250 В.
- Светильники комплектуются лампами.

Технические характеристики

Номинальное напряжение, В	230~
Минимальное расстояние до освещаемого объекта, м	0,5
Класс защиты	II
Сечение подключаемых проводников, мм ²	2×0,75
Цветовая температура, К	6500
Диапазон рабочих температур, °С	-10 ÷ +40

Светильники переносные серии УП под лампу накаливания




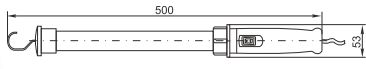

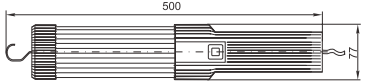

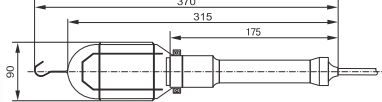
Преимущества

- Корпус светильника выполнен из пластика.
- Отражатель – металлический с антикоррозийным покрытием.
- Светильники комплектуются шнуром 5 м с вилкой 2,5 А/250 В.
- Наличие выключателя и крюка для подвеса.

Технические характеристики

Номинальное напряжение, В	230~
Максимальная мощность устанавливаемой лампы, Вт	60
Степень защиты по ГОСТ 14254-96	IP20
Класс защиты от поражения электрическим током	II
Сечение подключаемых проводников мм ²	2×0,75
Тип источника света	лампа накаливания или компактная люминесцентная
Вид цоколя источника света	E27 пластиковый

Ассортимент

	Габаритные размеры	Наименование	Мощность лампы, Вт	Описание	Кол-во в упаковке, шт.	Артикул
		ЛПО (ЛРО) 8 2006	8	Линейная люминесцентная лампа d16 мм T5. Цоколь G5. Цвет – черный	20	LLP02-2006-1-08-K02
		ЛПО (ЛРО) 2030	36	Компактная люминесцентная лампа d16 мм T5. Цоколь 2G11. Цвет – черный	20	LLP02-2030-1-36-K02
		УП-1Р 5 метров	60*	Длина шнура – 5 м. Цвет – оранжевый	30	WSP20-05-K09
		УП-1Р 10 метров	60*	Длина шнура – 10 м. Цвет – оранжевый	25	WSP20-10-K09